



Gelion

Производитель качественного комбикормового, пеллетного оборудования, линий по изготовлению сухих кормов для домашних животных

Комплекс производства сухих кормов для домашних животных с производительностью до 500 кг/ч



Комплекс экструдирования сухих кормов позволяет изготавливать высококачественные корма для домашних животных (семейства кошачьих, семейства псовых)

Технологический процесс включает в себя все операции, необходимые для получения конечного продукта корма для кошек и собак:

- Дозирование
- ввод добавок
- смешивание
- *кондиционирование*
- *прессование-экструдирование*
- *сушка продукта*
- *нанесение ароматизаторов*
- *охлаждение (опционально)*
- *просеивание (опционально)*
- *фасовка (опционально)*

г. Нижний Новгород, ул. Ракетная 1А

☎ +7 (831) 280-95-77

✉ pg-nn@bk.ru

☎ +7 (986) 765-58-97

🌐 press-granulator.ru





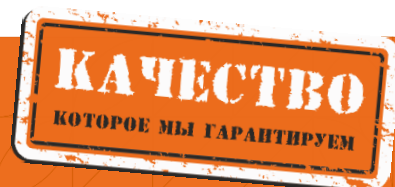
Описание комплекса:

Комплекс включает в себя всё оборудование, необходимое для приготовления адресного сбалансированного экструдированного корма из исходных комбикормовых компонентов на базе хозяйства.

Комплекс оборудования для переработки кормов для домашних животных в основном использует мясную муку, рыбную муку, костный порошок, кукурузный порошок, соевую муку и порошок других злаков в качестве основных материалов для производства кормов для домашних животных инновационной формы, высокой питательности и пикантного вкуса для собак, кошек.

Спецификация

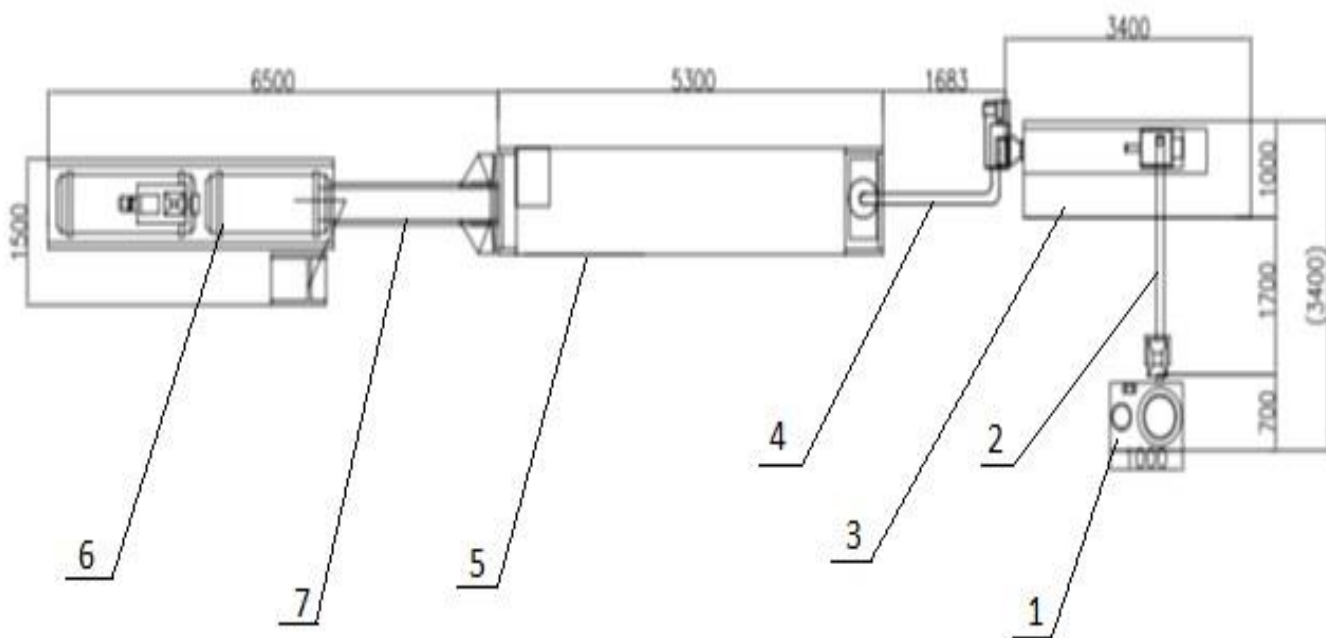
Поз.	Наименование	Кол.	Мощность, кВт	Стоимость, руб.
1	Смеситель кормов	1	7,5	273 000
2	Транспортер шнековый	1	1,5	385 000
3	Двухшнековый экструдер	1	53	3 520 000
4	Воздушный транспортёр	1	2,2	203 000
5	Сушильная пятикамерная печь (электрическая)	1	90,75	3 100 000
6	Барабанный комплекс ароматизации	1	3	1 100 000
7	ТЛС-300-4м (нерж., лента гофр борт)	1	0,75	255 000
*	Система управления комплексом	1	-	450 000
Итого (с рекомендуемым оборудованием):			158,7	9 286 000





Gelion

Производитель качественного комбикормового, пеллетного оборудования, линий по изготовлению сухих кормов для домашних животных



Технологическая схема:

1. Смеситель для муки; 2. Шнековый транспортер; 3 Двухшнековый экструдер; 4. Воздушный транспортер; 5. Сушильная машина ;6. Ароматизатор.

Габариты монтажной площадки: 5 × 30 м (в зависимости от размеров помещения конфигурация комплекса может быть изменена).

минимальная высота—5 м;

Необходимо предусмотреть технологические проходы между оборудованием и зданием не менее 0,5 м2;

рекомендуемый склад сырья—не менее 20 м2;

рекомендуемый склад готовой продукции—не менее 30 м2;

пути подъезда к помещению для подвоза сырья и вывоза готовой продукции.

Условия поставки

- Гарантия 12 месяцев
- Срок изготовления 65-85 рабочих дней
- Оплата предоплата 70%, и 30 % по факту готовности оборудования.

Технические характеристики

- Производительность: до 500 кг/ч
- Мощность 158,7 кВт
- Обслуживающий персонал 2-3 человека

г. Нижний Новгород, ул. Ракетная 1А

+7 (831) 280-95-77

pg-nn@bk.ru

+7 (986) 765-58-97

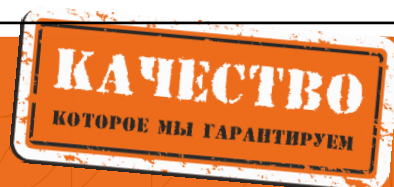
press-granulator.ru





Комплектация

	Модель		Характеристики
1	Смеситель		<p>Предназначен для смешивания разных компонентов (мясную муку, рыбную муку, кукурузный порошок, соевую муку, костный порошок и т.д.)</p> <p>Производительность: до 500 кг/час,</p> <p>Мощность: 7,5 кВт</p> <p>габариты: 1200×900×1350мм</p> <p>нержавеющий металл</p>
2	Конвейер винтовой		<p>Предназначен для перемещения продукта в экструдер</p> <p>производительность: 300-500 кг/ч,</p> <p>мощность: 1,5 кВт;</p> <p>нержавеющий металл</p>
3	Двухшнековый экструдер LT-500		<p>Предназначен для производства экструдированных кормов</p> <p>Основной двигатель: 37 кВт</p> <p>Мощность нагрева: 14 кВт</p> <p>Мощность подачи: 0,75 кВт</p> <p>Мощность резания: 0,75 кВт</p> <p>Масляный насос: 0,37 кВт</p> <p>Производительность: 300-500 кг в час</p> <p>Габариты: 3400x950x2000 мм</p> <p>нержавеющий металл</p>





Gelion

Производитель качественного комбикормового, пеллетного оборудования, линий по изготовлению сухих кормов для домашних животных

4	Воздушный транспортер		Предназначен для перемещения продукта в сушильную печь мощность: 2,2 кВт нержавеющий металл
5	Сушильная пятикамерная (электрическая) печь)		Пятикамерная сушильная печь(электрическая) Мощность нагрева: 90 кВт Приводной двигатель: 0,75 кВт габариты: 7800×1300×2400 мм Производительность: 300-500 кг/час нержавеющий металл
6	Барабанный комплекс ароматизации		Однобарабанная линия ароматизации включает в себя: Подающий конвейер .Масляный нагревательный бак Один барабан для нанесения покрытия Распылитель для приправ произ-сть: 300-500 кг/час мощность: 3 кВт габариты:3800×750×3200 мм нержавеющий металл

г. Нижний Новгород, ул. Ракетная 1А

+7 (831) 280-95-77

✉ pg-nn@bk.ru

+7 (986) 765-58-97

🌐 press-granulator.ru

