



Gelion

Производитель качественного комбикормового, пеллетного оборудования, линий по изготовлению сухих кормов для домашних животных

Комплекс производства сухих кормов для домашних животных с производительностью до 1000 кг/ч



Комплекс экструдирования сухих кормов позволяет изготавливать высококачественные корма для домашних животных (семейства кошачьих, семейства псовых)

Технологический процесс включает в себя все операции, необходимые для получения конечного продукта корма для кошек и собак:

- Дозирование
- ввод добавок
- смешивание
- *кондиционирование*
- *прессование-экструдирование*
- *сушка продукта*
- *нанесение ароматизаторов*
- *охлаждение (опционально)*
- *просеивание (опционально)*
- *фасовка (опционально)*

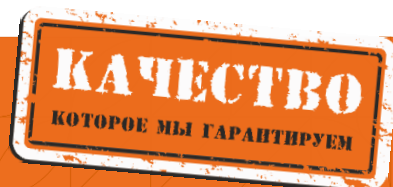
г. Нижний Новгород, ул. Ракетная 1А

☎ +7 (831) 280-95-77

✉ pg-nn@bk.ru

☎ +7 (986) 765-58-97

🌐 press-granulator.ru





Описание комплекса:

Комплекс включает в себя всё оборудование, необходимое для приготовления адресного сбалансированного экструдированного корма из исходных комбикормовых компонентов на базе хозяйства.

Комплекс оборудования для переработки кормов для домашних животных в основном использует мясную муку, рыбную муку, костный порошок, кукурузный порошок, соевую муку и порошок других злаков в качестве основных материалов для производства кормов для домашних животных инновационной формы, высокой питательности и пикантного вкуса для собак, кошек.

Спецификация

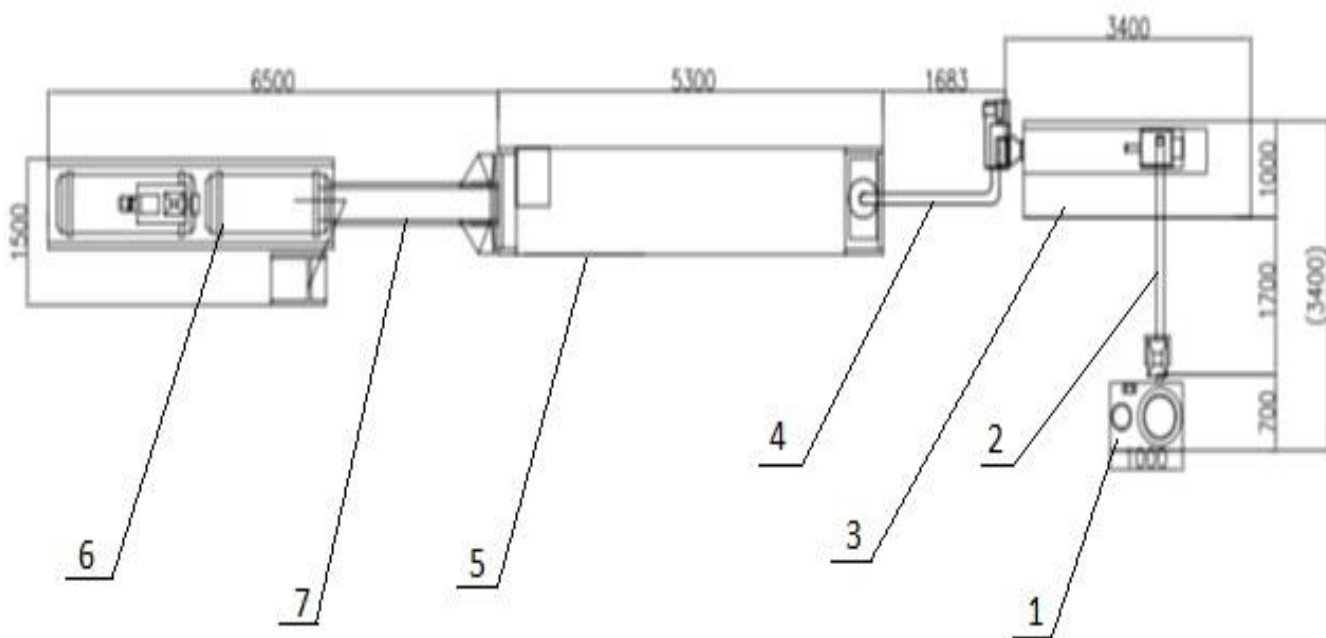
Поз.	Наименование	Кол.	Мощность, кВт	Стоимость, руб.
1	Смеситель кормов	1	5,5	903 500
2	Транспортер шнековый	1	1,5	385 000
3	Двухшнековый экструдер	1	99	6 050 000
4	Воздушный транспортёр	1	3	297 000
5	Сушильная пятикамерная печь (электрическая)	1	120,75	3 650 000
6	Барабанный комплекс ароматизации	1	3	1 100 000
7	ТЛС-300-4м (нерж., лента гофр борт)	1	0,75	255 000
*	Система управления комплексом	1	-	550 000
Итого (с рекомендуемым оборудованием):			232,75	13 790 500





Gelion

Производитель качественного комбикормового, пеллетного оборудования, линий по изготовлению сухих кормов для домашних животных



Технологическая схема:

1. Смеситель для муки; 2. Шнековый транспортер; 3 Двухшнековый экструдер; 4. Воздушный транспортер; 5. Сушильная машина ;6. Ароматизатор.

Габариты монтажной площадки: 10 × 30 м (в зависимости от размеров помещения конфигурация комплекса может быть изменена).
минимальная высота—5 м;

Необходимо предусмотреть технологические проходы между оборудованием и зданием не менее 0,5 м2;
рекомендуемый склад сырья—не менее 20 м2;
рекомендуемый склад готовой продукции—не менее 30 м2;
пути подъезда к помещению для подвоза сырья и вывоза готовой продукции.

Условия поставки

- Гарантия 12 месяцев
- Срок изготовления 65-85 рабочих дней
- Оплата предоплата 70%, и 30 % по факту готовности оборудования.

Технические характеристики

- Производительность: до 1000 кг/ч
- Мощность 232,75 кВт
- Обслуживающий персонал 2-3 человека

г. Нижний Новгород, ул. Ракетная 1А

+7 (831) 280-95-77

pg-nn@bk.ru

+7 (986) 765-58-97

press-granulator.ru





Комплектация

	Модель		Характеристики
1	Смеситель		<p>Предназначен для смешивания разных компонентов (мясную муку, рыбную муку, кукурузный порошок, соевую муку, костный порошок и т.д.)</p> <p>Производительность: до 500 кг за партию,</p> <p>Мощность: 5,5 кВт</p> <p>габариты: 2200×1300×2300мм</p> <p>нержавеющий металл</p>
2	Конвейер винтовой		<p>Предназначен для перемещения продукта в экструдер</p> <p>производительность: 500-1000 кг/ч,</p> <p>мощность: 1,5 кВт;</p> <p>нержавеющий металл</p>
3	Двухшнековый экструдер LT-1000		<p>Предназначен для производства экструдированных кормов</p> <p>Основной двигатель: 75 кВт</p> <p>Мощность нагрева: 21 кВт</p> <p>Мощность подачи: 0,75 кВт</p> <p>Мощность резания: 1,5 кВт</p> <p>Масляный насос: 0,37 кВт</p> <p>Производительность: 800-1000 кг в час</p> <p>Габариты: 3200x976x2000 мм</p> <p>нержавеющий металл</p>





Gelion

Производитель качественного комбикормового, пеллетного оборудования, линий по изготовлению сухих кормов для домашних животных

4	Воздушный транспортер		Предназначен для перемещения продукта в сушильную печь мощность: 3 кВт нержавеющий металл
5	Сушильная пятикамерная (электрическая) печь)		Пятикамерная сушильная печь(электрическая) Мощность нагрева: 120 кВт Приводной двигатель: 0,75 кВт габариты: 10000×1300×2400 мм Производительность: 1000 кг/час нержавеющий металл
6	Барабанный комплекс ароматизации		Однобарабанная линия ароматизации включает в себя: Подающий конвейер .Масляный нагревательный бак Один барабан для нанесения покрытия Распылитель для приправ произ-сть: 500-1000 кг/час мощность: 3 кВт габариты:3800x750x3200 мм нержавеющий металл

г. Нижний Новгород, ул. Ракетная 1А

+7 (831) 280-95-77

✉ pg-nn@bk.ru

+7 (986) 765-58-97

🌐 press-granulator.ru

